



ООО «ПФ ХАММЕР»

Технологическая карта монтажа  
люка-двери «Техно 2» /«Техно 2ПЖ»/ «Техно 2 180°»  
под покраску в стену

## **1. Область применения**

- 1.1 Технологическая карта определяет последовательность действий для монтажа люковдверей «Техно» производства ООО «ПФ ХАММЕР» в стеновые проемы.
- 1.2 Технологическая карта предназначена для инженерно-технического персонала и рабочих строительно-монтажных организаций, выполняющих работы по монтажу люков-дверей, в качестве организационно-технологического документа.
- 1.3 Технологическая карта содержит указания по технике безопасности, контролю качества, порядке проведения организационных и монтажных работ.

## **2. Материалы. Особенности конструкции**

- 2.1 Рама люка и крышка люка выполнены из двух видов алюминиевого профиля сложного сечения, разработанного и запатентованного компанией ООО «ПФ Хаммер». Рама люка собирается с помощью закладных деталей из оцинкованной стали, крышка люка сваривается аргоно-дуговой сваркой.
- 2.2 Заполнение крышки: ГСП-Н2 9,5/12,5мм (гипсокартонный лист влагостойкий), ГВЛ 10/12,5мм (гипсоволокно).
- 2.3 Запирание: нажимная защелка; замок почтовый с трехгранным ключом и толкателями; врезной замок с накладным ригелем Abloy серии CL; ручка с замком или без него. Дополнительно возможна установка специальных выталкивающих элементов– толкателей.
- 2.4 Уплотнение - по контуру рамы люка-двери с кантом 3мм проклеивается щеточный уплотнитель.
- 2.5 Основные конструктивные особенности люков-дверей «Техно 2»:
  - видимая часть люка-двери «Техно 2» - алюминиевый кант по периметру, толщиной 3 мм. Зазор между рамой и крышкой люка-двери составляет 2-3 мм.
  - люки-двери изготавливаются различных размеров от 300 до 2500 мм – жесткость конструкции обеспечивает коробчатый алюминиевый профиль.
  - люки-двери «Техно 2» могут изготавливаться в противопожарном исполнении, как под покраску, так и под плитку. В зависимости от предела огнестойкости (EI 15, EI 30, EI 60), противопожарные люки-двери «Техно 2» должны заполняться ГСП-Н2 (по желанию заказчика – ГСП-DF) или минеральной ватой. По контуру рамы проклеивается терморасширяющийся материал.
  - люки-двери «Техно 2» под покраску, при высоте 1800мм и более, комплектуется регулируемыми ребрами жесткости, позволяющими корректировать плоскостность сборки после установки в проем, а так же, при необходимости, после чистовой отделки.

## **3. Транспортировка и хранение**

- 3.1 Технические люки не относятся к категории опасных грузов в соответствии с ГОСТ 19433 и могут транспортироваться любым видом транспорта в соответствии требованиями технологической карты.
- 3.2 Люки-двери транспортировать в собранном виде, закрытыми на замок, упакованными в индивидуальную упаковку из полиэтиленовой пленки.
- 3.3 Погрузка и разгрузка осуществляется вручную. При расположении на паллете допускается применение средств механизированной погрузки – разгрузки.
- 3.4 Транспортировку люков производить в вертикальном положении, пачками до 5 штук, зафиксированных ремнями, в пирамидах с углом наклона не более 15° либо на иных транспортировочных устройствах, обеспечивающих сохранение геометрической формы и размеров, предотвращающих свободное перемещение, падение, иное механическое повреждение.
- 3.5 Поверхности отпираания люков-дверей на транспортировочную тару должны быть выполнены из мягкого материала (мягкая древесина, войлок, гофрокартон), не допускается расположение опорной поверхности только в середине люка, обязательно отпираание по углам.

- 3.6 При приеме люков-дверей на объекте следует производить входной контроль на соответствие данным в паспорте изделия:
- отсутствие видимых дефектов, нарушения целостности упаковки, геометрической формы изделия;
  - соответствие указанным размерам и модели в паспорте;
- 3.7 Приемка люков осуществляется партиями или поштучно. В соответствии с ТУ 5274-00171298931-2010 Изменение №1 контролировать:
- кривизну профиля (не более 1,5мм на 1 метр);
  - разность диагоналей (не более 2 мм);
  - габаритные размеры (допуски по 14 качеству);
  - зазор рама –крышка (2-3 мм).
- 3.8 Место временного хранения организуется в сухом проветриваемом помещении.
- 3.9 Изделия складироваться вертикально, с опорой на мягкие подкладки по углам.
- 3.10 Допускается наклон изделий к боковой опорной поверхности не более 15° с подкладками из гофрокартона между соприкасающимися поверхностями люков. При складировании обеспечить невозможность падения.
- 3.11 Ручную транспортировку осуществлять в вертикальном положении.

#### **4. Подготовительные работы**

- 4.1 До начала производства работ по установке люков-дверей необходимо ознакомить технический персонал и монтажников с проектом производства работ, технологической картой, рабочими чертежами.
- 4.2 Проверить соответствие размеров проема проектным данным (данным в заявке на монтаж), а также отклонение от вертикали. Определить уровень нижней опорной плоскости относительно чистого пола.
- 4.3 Убедиться в отсутствии проводов, проходящих вдоль или через проем, при наличии сдвинуть в сторону, освободив проем для работ.
- 4.4 Убедиться в наличии всех необходимых для работы инструментов, приспособлений, крепежа.
- 4.5 Очистить откосы проема от наплывов штукатурного раствора, строительного мусора. Пыли масляных пятен. Перед проведением монтажа люка-двери, рекомендуется освободить проем от конструкций на глубину не менее 100 мм.
- 4.6 Подготовить проем к установке люка. Размеры люка должны быть меньше проема на 20 мм по ширине и высоте (10 мм на сторону).

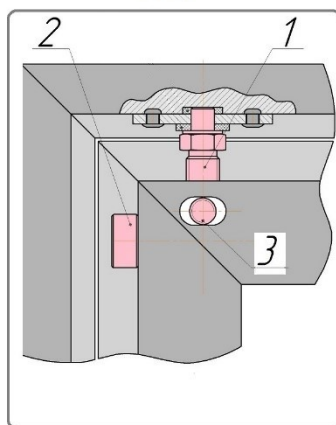
#### **5. Монтаж люка-двери**

- 5.1 Снять створки с рамы люка путем вкручивания болта (1, рис. 1) в дверцу.
- 5.2 Установить раму люка в проем (в заданное монтажной схемой положение), выровнять во вертикали, горизонтали, и плоскости стены используя монтажные клинья (Алюминиевый кант по периметру люка должен выступать на 3,5мм без чистовой отделки), в соответствии с монтажной схемой.
- 5.3 Используя правило и пластиковые монтажные клинья, выровнять вертикальные стороны и закрепить раму люка в проеме саморезами (Для крепления в стены из различных материалов используют крепеж: стена из гипсокартона на металлическом каркасе – прессшайба 4,2x51 мм; стена из бетона и кирпича-нагель 7,5x92мм, рамный анкер 10x92 мм; стена из пеноблоков- прессшайба 4,2x75 мм с дюбелем 6x60 мм). Вертикальные боковины рамы крепить минимум в 2-х точках каждую. Шаг точек крепления 600мм. Верхние поперечины

рамы крепить в 1 точке (для двустворчатых люков в 2-х точках с отступом от торца 1/3 ширины люка).

- 5.4 Навесить створки, произвести регулировку по высоте болтом (1), по ширине болтом (2) и зафиксировать петли с помощью болта (3) (Рис 1).
- 5.5 Контроль корректности установки:
  - отклонения по вертикали и горизонтали смонтированного в проем люка не должны превышать 1,5мм на 1 м длины, но не более 3 мм на высоту коробки;
  - крышка люка открывается без заеданий, рывков. В открытом состоянии сохраняет равновесие при любом угле открытия;
  - проверить работоспособность замка двукратным закрыванием-открыванием люка.
- 5.6 Заполнить монтажной пеной зазоры между рамой люка и проемом. Выждать 24 часа до проведения работ по декоративной отделке.
- 5.7 Приложив правило к раме люка в районе горизонтальной оси створки, контролировать плоскостность створки. В случае, если створка выгнута наружу, открыв люк, с помощью шестигранного ключа №4 произвести регулировку ребер жесткости, поворачивая винт против часовой стрелки. В случае, если створка вогнута внутрь, открыв люк, с помощью шестигранного ключа №4 произвести регулировку ребер жесткости, поворачивая винт по часовой стрелке. Повторно приложив правило, убедиться в плоскостности створки относительно рамы.
- 5.8 Убрать строительный мусор (упаковка люка, анкеров, баллон от пены), оставшийся после монтажа.

Рис.1



## 6. Декоративная отделка

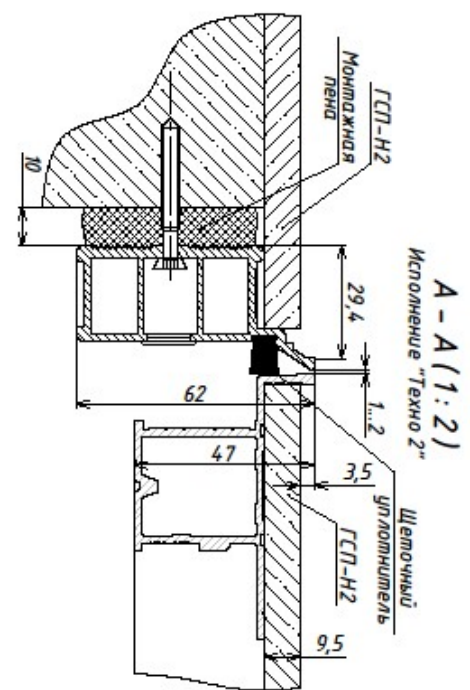
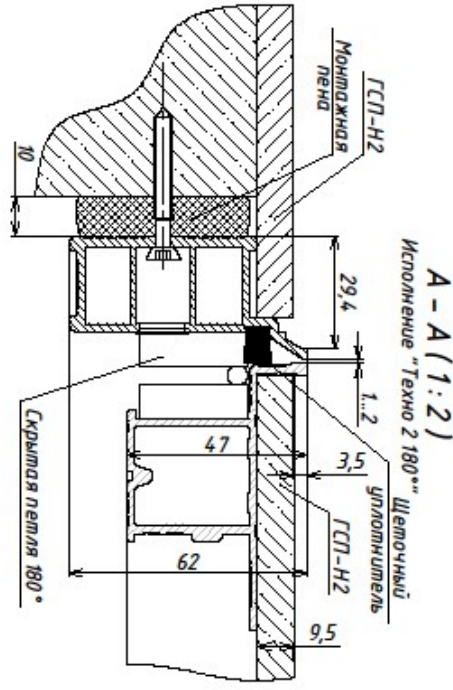
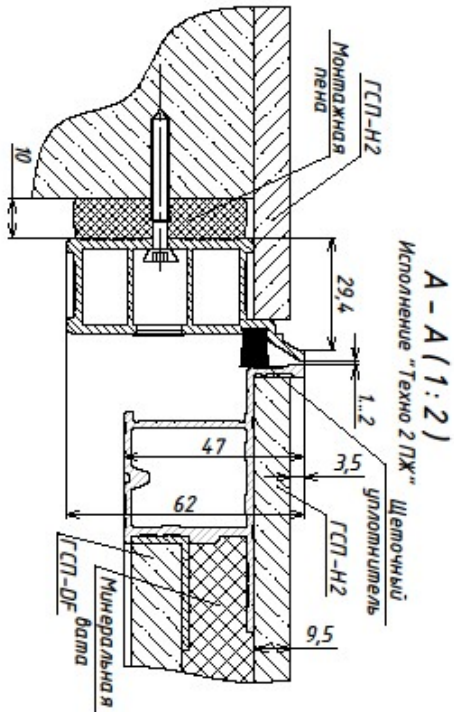
**Внимание:** При производстве малярных работ не допускать попадания шпаклёвочных составов в зазоры между рамой и дверным полотном.

- 6.1 Очистить поверхности, подлежащие окраске, от пыли и грязи.
- 6.2 Обработать лист ГСП-Н2 дверного полотна и периметр монтажного проёма грунтовкой глубокого проникновения. Последующие работы проводить после полного высыхания грунтовки.
- 6.3 Заполнить зазор по периметру внешней рамы (примыкание к стене) шпаклёвкой Кнауф Унифлот, проклеить сеткой серпянкой. Важно: учесть толщину последующего слоя шпаклёвки 2мм – кант алюминиевого профиля должен выступать относительно плоскости окрашенной поверхности на 3мм. Нанести шпаклёвку Кнауф Унифлот на шляпки саморезов, снять излишки – поверхность в этих местах должна быть ровной.
- 6.4 Прошпаклевать поверхности дверного полотна и по периметру внешней рамы финишной шпаклёвкой Rotband pasta или Shettrock (слой не более 2 мм).
- 6.5 Шлифовка поверхности полотна изделия, а также по периметру примыкания внешней рамы изделия со стеной. Обработка грунтовкой.
- 6.6 Нанести один слой краски по RAL.

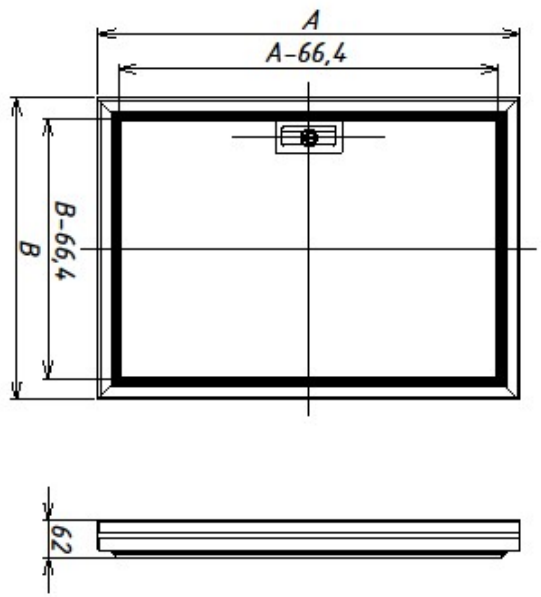
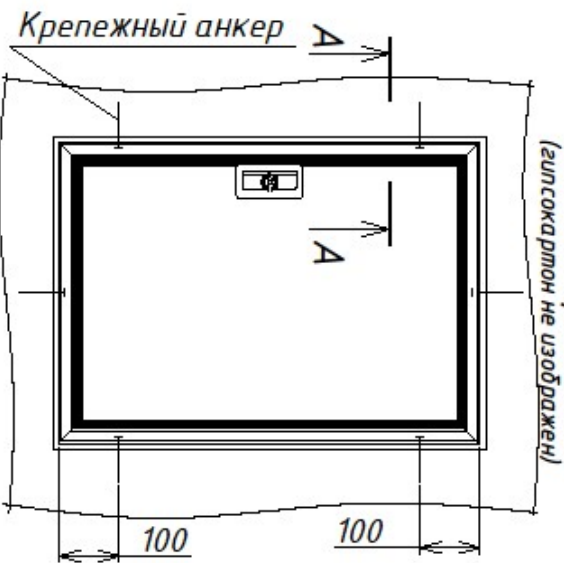
- 6.7 Обработать акриловым герметиком примыкание плоскости стены к алюминиевому канту внешней рамки и примыкание плоскости дверного полотна к канту двери.
- 6.8 Нанести второй слой краски.
- 6.9 Очистить поверхность канта от краски и шпаклёвки с помощью ветоши. Допускается применение абразивной губки зернистостью 220-320.
- 6.10 Приложив правило к раме люка в районе горизонтальной оси створки, контролировать плоскостность створки. В случае деформации створки, произвести повторную регулировку, руководствуясь п. 5.7 настоящей технологической карты.

Инв. № подл.	Подп. и дата	Взам. инв. №	Инв. № дубл.	Подп. и дата
--------------	--------------	--------------	--------------	--------------

Справ. №	Перв. примен.
----------	---------------



Изм.	Лист	№ докум.	Подп.	Дата
Разраб.				
Выполнил				
Проверил				
Т. комп.				
Умб.				
Лок-дверь "Техно 2"/ "Техно 2 ПЖ"				
Лист	Масса	Масштаб		
РД	Н/Д	1:8		
Лист 1	Листов			



2

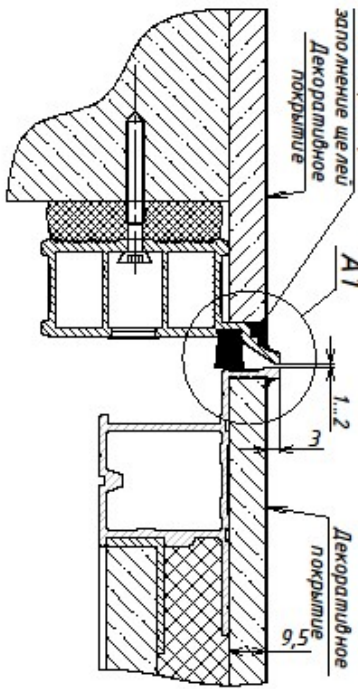
2

1 Колпачок

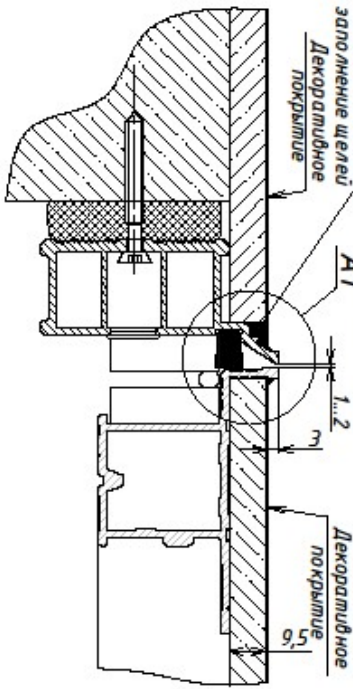
Формат А3

Инв. № подл.	Подп. и дата	Взам. инв. №	Инв. № дубл.	Подп. и дата
--------------	--------------	--------------	--------------	--------------

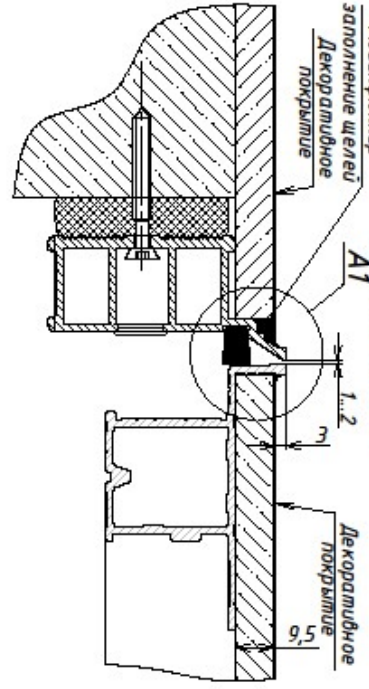
Справ. №	Перв. примен.
----------	---------------



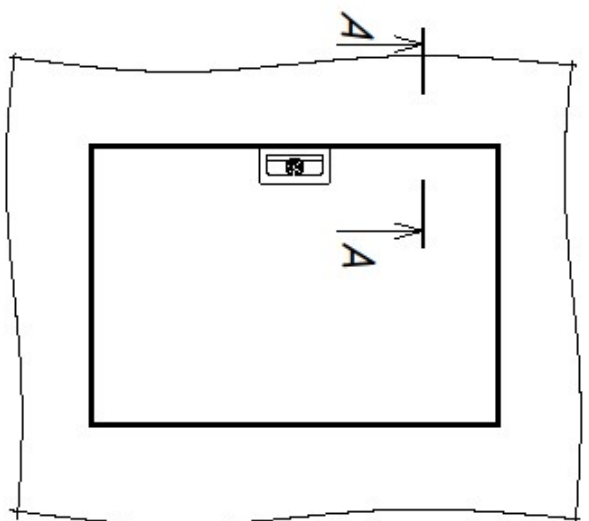
А - А (1:1,25)  
Исполнение "Техно 2"



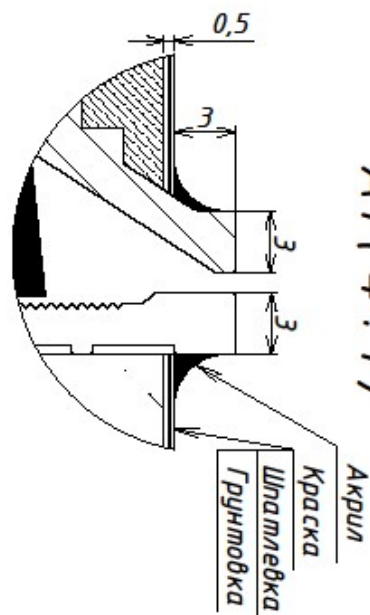
А - А (1:1,25)  
Исполнение "Техно 2"



А - А (1:1,25)  
Исполнение "Техно 2"



А1(4:1)



Изм.	Лист	№ док-м.	Подп.	Дата	Лак-дверь "Техно 2"/ "Техно 2 180°"/"Техно 2 ПЖ" отделка	Лист 1	Масса	Масштаб			
Разраб.	Выполнил	Проверил	Т. конпр	Умб.					РД	Н/Д	18

